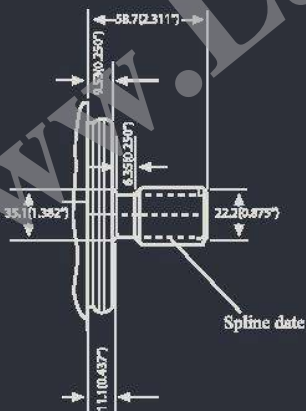


مشخصات پمپ های کارتریجی مدل 20V

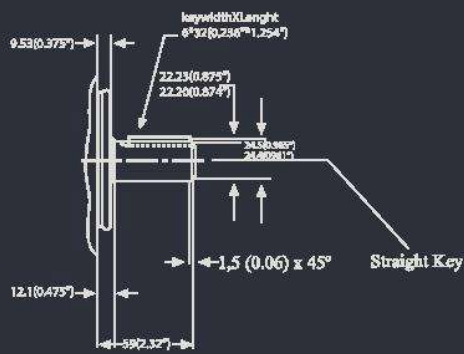


20 V

مشخصات فنی
پمپ هیدرولیک پره ای تک (کارتریجی)



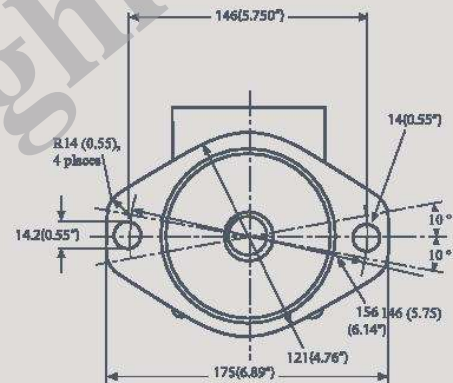
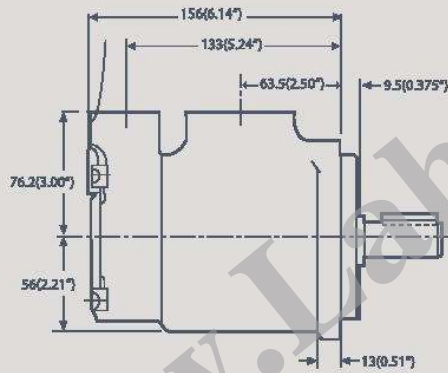
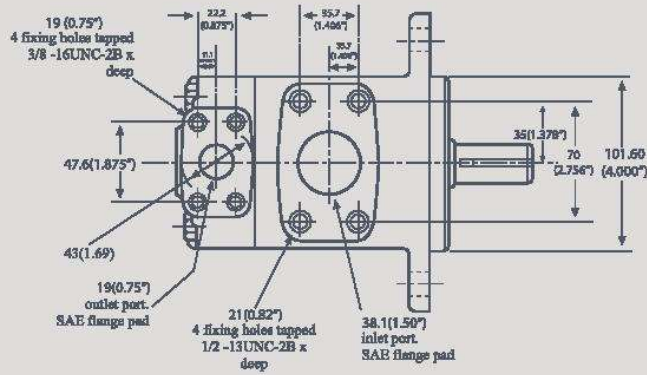
شافت هزارخار (13spl)



شافت تک خار

03

Hydraulic Vane Pump . Model.20 V



دبی و توان مصرفی پمپ های هیدرولیک پره ای در 1500 دور در دقیقه با روغن هیدرولیک ISO(VG) در دمای ۴۰C و ویسکوزیته 68cSt

20V	Displacement cm ³ /rev	7 bar		70 bar		140 bar		175 bar	
		L/min	kw	L/min	kw	L/min	kw	L/min	kw
20V5	18	25	0.56	23	4	22	7	20	9
20V8	27	39	0.57	36	5	35	10	33	12
20V11	36	53	1.1	50	7	47	14	55	17
20V12	39	56	1.2	54	8	52	15	-	-
20V14	45	66	1.2	64	9	60	17	-	-